

NVR4116-4KS3

16-канальный IP-видеореги­стратор



- Кодеки H.265+, H.264+, H.265, H.264, MJPEG
- Декодирование 8 каналов 1080p @ 25 к/с или 2 каналов 8 Мп @ 25 к/с
- Суммарный видеопоток 160 Мбит/с (доступ), 160 Мбит/с (запись), 80 Мбит/с (ретрансляция)
- Поддержка IP-видеокамер с разрешением до 12 Мп
- ИИ на видеореги­страторе: 4 канала SMD Plus
- Поддержка ИИ видеокамер: детектор лиц, распознавание лиц, охрана периметра, SMD Plus, подсчет людей, стереоаналитика, тепловая карта
- Поддержка ePTZ, включение и отключение сигнализации одной кнопкой

Обзор серии

Линейка моделей NVR4000-4KS3 серии Lite пользуется заслуженной популярностью благодаря своим выдающимся техническим характеристикам. Данные IP-видеореги­страторы поддерживают видеовыход с разрешением 4K для отображения сцен, где требуется высокая детализация изображения, могут использоваться в качестве периферийного, централизованного или резервного хранилища и имеют интуитивно понятно контекстное меню для удаленного управления и контроля. На базе этих IP-видеореги­страторов реализован интеллектуальный детектор движения SMD, который умеет отличать людей и транспорт от других объектов в режиме реального времени. При подключении к этим IP-видеореги­страторам интеллектуальных IP-видеокамер становится доступным набор дополнительных функций видеоаналитики, таких как обнаружение лиц, охрана периметра и подсчет людей. Эти IP-видеореги­страторы отличаются конкурентоспособной ценой и простотой установки, что делает их идеальным выбором для широкой области применения, которая включает муниципальную, транспортную, образовательную и финансовую сферы.

Функции

Детектор движения SMD Plus

Интеллектуальный детектор движения SMD Plus умеет эффективно классифицировать такие объекты на наблюдаемой сцене, как люди и автомобили. Детектор отфильтровывает ложные тревоги, вызванные объектами, которые не представляют интереса, что позволяет обеспечить эффективную и точную тревожную сигнализацию.

Обнаружение лиц (поддержка на камере)

Функция обнаружения лиц отслеживает их появление в кадре. В этой технологии используется алгоритм глубокого обучения для обнаружения, отслеживания, записи и выбора оптимального изображения лица с дальнейшим его отображением на экране.

Распознавание лиц (поддержка на камере)

Технология распознавания лиц, разработанная Dahua, извлекает из изображений обнаруженных лиц их характерные признаки и сравнивает с базой лиц.



Охрана периметра (поддержка на камере)

Функция автоматически отфильтровывает ложные тревоги, вызванные животными, листвой, бликами и т.п. Для этого используется распознавание типов объектов, которые потенциально представляют интерес для системы видеонаблюдения. Значительно повышается точность тревожной сигнализации.

Стереоаналитика (поддержка на камере)

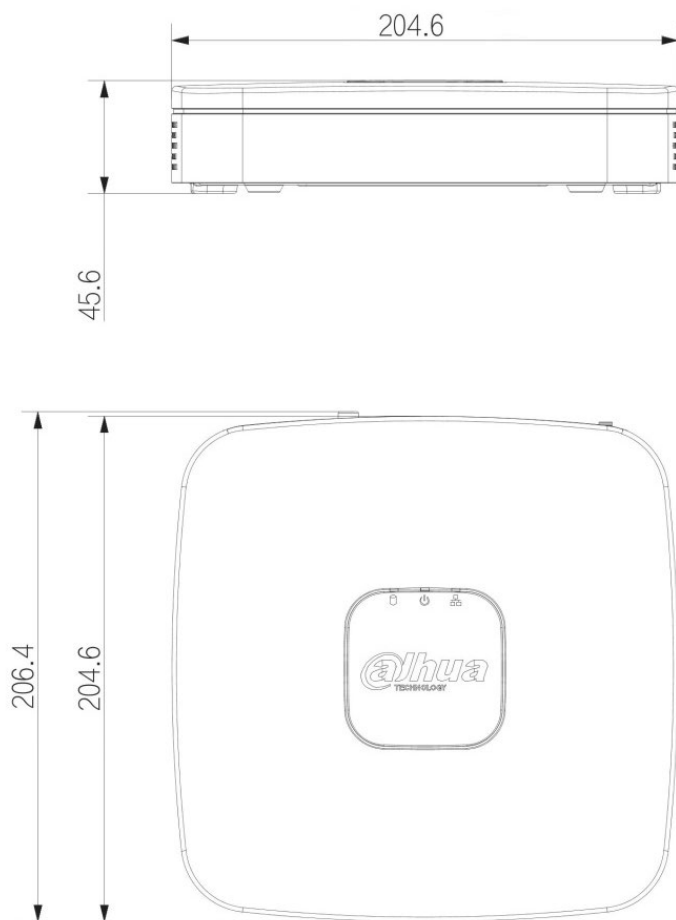
С помощью алгоритмов глубокого обучения и трехмерной информации с наблюдаемой сцены технология стереоаналитики Dahua способна распознавать характерные шаблоны поведения людей, такие как падение, насилие, траектории перемещения, сближение и затем генерировать сигналы тревоги, а также задавать ответные реакции.

Тепловая карта (поддержка на камере)

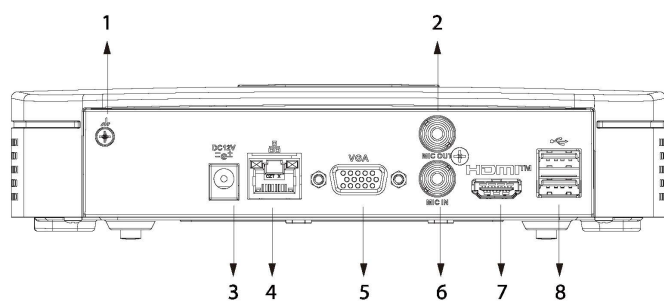
Функция тепловой карты используется для визуальной демонстрации плотности толпы и вероятности появления людей. Поддерживается экспорт статистики и настройка отображения различными цветами. Статистика позволяет оценить количество людей в пространственной и временной зависимости.

Технические характеристики		Копирование	USB-устройство
Система		Функции воспроизведения	Моментальное воспроизведение, обычное воспроизведение, воспроизведение по событиям, воспроизведение по меткам, интеллектуальное воспроизведение
Процессор	Промышленный встроенный	Сигнализация	
Операционная система	Встроенная ОС Linux	Тревожные события	Движение, закрытие объектива, потеря видеосигнала, изменение сцены, тревога ИК-датчика, тревога IP-видеокамеры
Интерфейс пользователя	Веб, локальный	Аномальные события	Отключение IP-видеокамеры, ошибка записи, заполнение накопителя, конфликт IP-адресов, конфликт MAC-адресов, блокировка аккаунта, тревога сетевой безопасности
ИИ		События видеоаналитики	Обнаружение лица, распознавание лица, тревога охраны периметра, тревога SMD Plus, тревога подсчета людей, тревога стереоаналитики, тревога тепловой карты
ИИ на видеорегистраторе	SMD Plus	Реакции на события	Видеозапись, снимок, тревожный выход IP-видеокамеры, аудио, звуковой сигнал, запись в журнал, PTZ-предустановка, e-mail
Поддержка ИИ видеокамер	Детектор лиц, распознавание лиц, охрана периметра, SMD Plus, подсчет людей, стереоаналитика, тепловая карта	Интерфейсы	
Охрана периметра		Накопители	2 SATA (объем накопителя до 20 Тбайт)
Производительность (поддержка на камере)	6 каналов	USB	2 (2 USB 2.0 на задней панели)
Обнаружение лиц		HDMI	1
Атрибуты лиц	Пол, возрастная группа, очки, выражение лица, медицинская маска, борода	VGA	1
Производительность (поддержка на камере)	6 каналов	Ethernet	1 RJ-45 (10 Мбит/с, 100 Мбит/с, 1000 Мбит/с)
Распознавание лиц		Аудиовходы	1 RCA
Производительность (поддержка на камере)	6 каналов	Аудиовыходы	1 RCA
SMD Plus		Тревожные входы	Нет (2 опционально)
Производительность (на видеорегистраторе)	4 канала Фильтр ложных тревог, вызванных листвой, дождем и изменением освещенности	Тревожные выходы	Нет (1 опционально (12 В, 1 А))
Производительность (поддержка на камере)	6 каналов	Электропитание	
Видео		Питание	12 В (DC), 2 А
IP-каналы	16	Потребляемая мощность	≤10 Вт (без накопителей)
Суммарный видеопоток	ИИ выкл.: 160 Мбит/с (доступ), 160 Мбит/с (запись), 80 Мбит/с (ретрансляция) ИИ вкл.: 80 Мбит/с (доступ), 80 Мбит/с (запись), 60 Мбит/с (ретрансляция)	Условия эксплуатации	
Разрешение	12 Мп, 8 Мп, 6 Мп, 5 Мп, 4 Мп, 3 Мп, 1080р, 960р, 720р, D1, CIF, QCIF	Рабочая температура	-10°C ~ +55°C, относительная влажность 10% ~ 93% (без конденсата)
Возможности декодирования	ИИ выкл.: 1 кн @ 12 Мп (25 к/с), 2 кн @ 8 Мп (25 к/с), 3 кн @ 5 Мп (25 к/с), 4 кн @ 4 Мп (25 к/с), 8 кн @ 1080р (25 к/с) ИИ вкл.: 1 кн @ 12 Мп (25 к/с), 1 кн @ 8 Мп (25 к/с), 2 кн @ 5 Мп (25 к/с), 3 кн @ 4 Мп (25 к/с), 7 кн @ 1080р (25 к/с)	Температура хранения	-20°C ~ +60°C
Видеовыходы	1 VGA, 1 HDMI (настраиваются как параллельные или независимые видеовыходы) Параллельные: HDMI: 3840×2160, 1920×1080, 1280×1024, 1280×720 VGA: 1920×1080, 1280×1024, 1280×720 Независимые: HDMI: 1920×1080, 1280×1024, 1280×720 VGA: 1920×1080, 1280×1024, 1280×720	Физические параметры	
Экранные раскладки	1 экран: 1, 4, 8, 9, 16 кн 2 экран: 1, 4, 8, 9, 16 кн	Размеры	204.6 мм × 206.4 мм × 45.6 мм 364 мм × 96 мм × 261 мм (в упаковке)
Поддержка сторонних IP-видеокамер	ONVIF, Panasonic, Sony, Axis, Arecont, Pelco, Canon, Hanwha	Масса	Нетто: 0.45 кг Брутто: 1.07 кг
Сжатие		Монтаж	Настольный, в стойке
Видео	H.265+, H.265, H.264+, H.264	Сертификация	
Аудио	G.711a, G.711mu, PCM, G.726	Сертификаты	EN 55032:2015 + A1:2020; EN IEC 61000-3-2:2019 + A1:2021; EN 61000-3-3:2013 + A1:2019 + A2:2021; EN 55035:2017 + A11:2020; EN 50130-4:2011 + A1:2014 (ЭМС ЕС) EN 62368-1:2014 (низковольтное оборудование ЕС)
Сеть		Информация для заказа	
Протоколы	HTTP, HTTPS, TCP/IP, IPv4, IPv6, UDP, NTP, DHCP, DNS, SMTP, UPnP, IP-фильтр, FTP, DDNS, SNMP, сервер тревог, P2P, автоматическая регистрация, поиск в сети (поддержка IP-видеокамер, DVR, NVS...)	Тип	Артикул
Мобильные клиенты	Android, iOS	IP-видеорегистратор	DHI-NVR4116-4KS3
Совместимость	ONVIF 22.12 (S, G, T), CGI, SDK	Описание	
Веб-клиенты	Google Chrome, Internet Explorer, Safari, Edge, Firefox	16-канальный IP-видеорегистратор Lite на 1 накопитель, корпус Smart 1U	
Запись и воспроизведение			
Синхронное воспроизведение	16 кн		
Режимы записи	Обычный, по детектору движения, по интеллектуальным детекторам, по тревожному входу		

Размеры, мм



Задняя панель



- | | |
|----------------------|-------------------|
| 1 Контакт заземления | 5 Видеовыход VGA |
| 2 Аудиовыход RCA | 6 Аудиовход RCA |
| 3 Вход питания | 7 Видеовыход HDMI |
| 4 Сетевой порт | 8 Порты USB |